

## デジタル温湿度計(アラーム付き)

# SK-5600TRH

## 取扱説明書

## SK SATO

### はじめに

このたびはデジタル温湿度計(アラーム付き)「SK-5600TRH」をお買い上げいただきありがとうございました。

◎この製品は温度および湿度をはかるものです。それ以外のご使用はしないでください。

◎ご使用前には必ず取扱説明書(本書)をお読みになり、大切に保管してください。

### 警告

本器は防爆仕様構造ではありませんので、引火性ガスを含んだ雰囲気では絶対に使用しないでください。



#### 爆発注意

爆発するおそれがあり大変危険です。

ご不明な点がありましたらお買い上げ店または弊社にご相談ください。

### 注意

本器を正しくご使用いただくために、以下のことをお守りください。

- ・体温計として使用しないでください。
  - ・本器は精密にできていますので落下させたり、振動や衝撃を与えないでください。
  - ・センサコードを無理に引っ張ったり、曲げたり、束ねたりしないでください。また、重いものを載せたり、熱いものを近付けるとコードが損傷します。
  - ・測定範囲外でのご使用は故障の原因となりますので、測定範囲内でご使用ください。
  - ・本器は防水構造ではありませんので絶対に濡らさないでください。  
外部センサ感温部は防水構造(IPX5)ですが、水没させてのご使用はできません。
  - ・本器が結露した場合は、すみやかに電池を外し常温で自然乾燥させてからご使用ください。
  - ・直射日光の当たる場所や熱器具の近くでのご使用はやめてください。ケースの変形や故障の原因となります。
  - ・自動車内などに放置すると、真夏の炎天下では極度の高温になり、本器が故障するおそれがあります。このような場所には放置しないでください。
  - ・本器のお手入れにはアルコール、シンナー、その他溶剤などを使用しないでください。本器が変形、変質したり故障したりするおそれがあります。汚れた場合は、中性洗剤を溶かしたぬるま湯を含ませたタオルなどをよくしぼってから拭いてください。
  - ・電氣的ノイズが発生する環境でご使用になりますと、表示が不安定になったり、誤差が大きくなる場合があります。
  - ・標準空気組成(一般大気)以外でのご使用は絶対にしないでください。粉じんの多い場所、アルコール、塩分、有機溶剤、揮発性有機化合物(VOC)、接着剤などに含まれる揮発性物質、オイルミスト、腐食性ガスなどを含む雰囲気ではセンサの劣化が早まります。
  - ・保管や輸送する際は、購入時の箱をご使用ください。気泡緩衝材(エアパッキンなど)や、ポリエチレン袋(ポリ袋など)、非常電性ポリエチレン袋(一般にライトブルー、ピンク、ローズカラーなどの色付きの袋)は使用しないでください。湿度センサの感湿膜が劣化するおそれがあります。
  - ・分解、改造しますと故障の原因となりますので、絶対にしないでください。
- 修理および校正はお買い上げ店または弊社へお申し付けください。

※IPX5：あらゆる方向からの常温の噴流水によって有害な影響を及ぼすことがない。

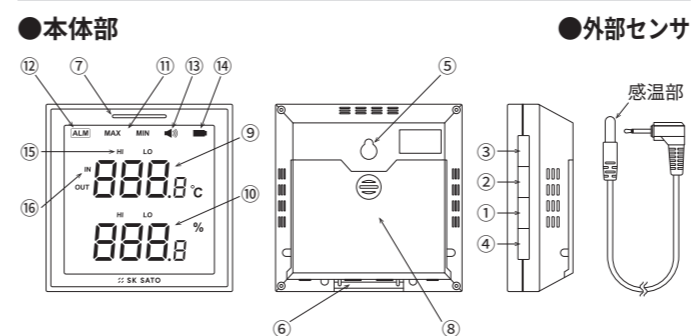
### 特長

- 外部センサを利用し、本器内外の温度を切り替え表示および湿度を表示します。
- 温度および湿度測定値の最高値、最低値をメモリして表示します。
- 上下限警報機能を搭載しています。  
設定した値を超えると、ブザー音およびLEDランプが点滅し、お知らせします。
- 壁掛け用穴、立てかけ用スタンドにより好みの場所に設置/固定が可能です。
- 電池のほか、USBからの電源供給も可能です。  
※USBケーブルは付属していません。

### ご使用前に

ご使用前に付属品が不足していないか、本器が輸送中に破損していないかご確認ください。  
万一付属品が不足していたり、本器や付属品が破損している場合は、お買い上げ店または弊社にご連絡ください。

### 各部の名称

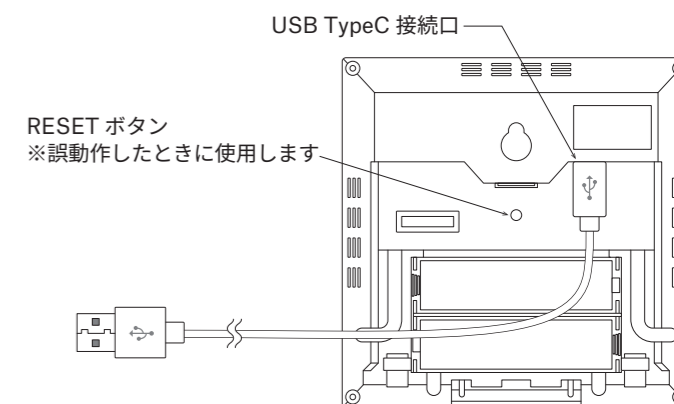


- ①MODE キー：設定モードへ移行します。設定モードでは設定値を確定します。
- ②MAX/MIN(▽)キー：最高・最低温度および湿度表示に切り替えます。設定モードでは設定値を減少します。
- ③IN/OUT(△)キー：内蔵温度・外部温度表示を切り替えます。設定モードでは設定値を増加します。
- ④CLEAR キー：最高・最低温度および湿度のリセットや警報動作履歴のクリアに使用します。
- ⑤壁掛 け 用 穴：壁に掛けて設置(つり下げ)するときに使用します。
- ⑥ス タ ン ド：卓上などに設置するときに使用します。
- ⑦LED ラ ン プ：警報設定値を超えたときに点滅してお知らせします。
- ⑧電 池 フ タ
- ⑨内蔵・外部温度
- ⑩内 蔵 湿 度
- ⑪MAX・MIN：最高湿度または最低湿度表示中に点灯します。
- ⑫A L M：警報設定がON設定のとき点灯します。
- ⑬ブザーマーク：ブザー音設定がON設定のときに点灯します。
- ⑭ローバッテリーマーク：電池残量が少なくなると点灯します。
- ⑮H i ・ L o：警報動作の履歴です。警報動作すると点滅します。詳しくは「警報機能」をご参照ください。
- ⑯I N ・ O U T：内蔵温度(IN)、外部温度(OUT)を示します。

### 電池のセット

本器をはじめにご使用する場合やローバッテリーマーク(■)が点灯したときは以下の手順で電池をセットまたは交換してください。

- ①電池フタを下方方向へスライドさせて外します。
- ②電池交換の場合は古い電池を取り出してください。
- ③電池は単3形電池を2本使用します。  
電池BOXの極性マーク(+、-)を確認して正しい向きで電池をセットし、電池フタを取り付けてください。  
電池をセットすると、全点灯表示したのち、測定を開始します。
- ④USBポートから電源を供給する場合、以下の図を参考にし、接続してください。  
※外部センサやUSBケーブルを接続した場合は各ケーブルを電池フタで挟み込まないように注意しながら取り付けてください。  
※電池交換後は、最高値/最低値はリセットされますが、各警報設定条件は保持します。



### 注意

- ・電池はすべて新品で同じメーカー同じ種類の電池をご使用ください。種類が違ったり、古い電池と混ぜると破裂や液漏れのおそれがあります。
- ・長期間使用しない場合は電池を取り外してください。電池を入れたままにしておきますと電池から液漏れする場合があります。また、電池を直接ハンダ付け、ショート、分解、加熱などしないでください。発熱、液漏れ、破裂する場合があります。電池から漏れた液体に素手で触れないでください。液体が皮膚や衣服に付着した場合はきれいな水で洗い流し、目に入ったときは水で洗った後、すぐに医師に相談してください。
- ・不要になった電池は火中に投入しないでください。電池の液漏れ、発熱、破裂などによりけがや、やけどをするおそれがあります。
- ・電池は乳幼児の手の届かないところに保管してください。万一飲み込んだ場合はすぐに医師に相談してください。
- ・環境保全のため使用済みの電池はそれぞれの自治体の条例に基づいて処理するようお願いいたします。

## インターネットホームページ

弊社製品の最新情報は、インターネットホームページでご覧いただけます。

<https://www.sksato.co.jp>

## 保証規定

- 取扱説明書の注意に従った正常な使用状態で故障した場合、お買い上げ後1年間、無償で修理または交換させていただきます。その他の責はご容赦願います。
- 修理の必要が生じた場合は製品に本証を添えて、お買い上げ店または弊社にご持参またはご送付ください。
- 保証期間内でも次の場合は有償修理となります。
  - 誤用・乱用および取扱不注意による故障
  - 火災・地震・水害等の災害による故障
  - 不当な修理や改造および異常電圧に起因する故障
  - 使用中に生じた傷等の外観上の変化
  - 消耗品および付属品の交換
  - 本証の提示がない場合および必要事項（お買い上げ日、販売店名等）の記入がない場合
- 本証は日本国内でのみ有効です。また本証は再発行いたしません。大切に保管してください。

## エラーメッセージ

	内 容	対 策
Er	測定値がHiまたはLoを超えている。	測定範囲内でご使用ください。解決しない場合はセンサの異常などが考えられます。お買い上げ店または弊社にご相談ください。
Hi	測定値が測定範囲の上限を超えています。	
Lo	測定値が測定範囲の下限を超えています。	
Er0	内部処理異常です。	電池を抜いてしばらく放置したあと電池をセットし電源を入れてください。
Er1	センサ信号の異常です。	電池を抜いてしばらく放置したあと電池をセットし電源を入れてください。
Er2	外部センサまたは本体の異常です。	外部センサの場合、接続状態を確認してください。接続に問題が無い場合、センサの故障が考えられます。内蔵センサの場合は本体の異常が考えられます。お買い上げ店または弊社にご相談ください。

## 仕 様

製 品 名	デジタル温湿度計（アラーム付き）
型 式	SK-5600TRH
製 品 番 号	8610-00
測 定 範 囲	内蔵温度 -10.0～50.0℃ 外部温度 -50.0～70.0℃ 内蔵湿度 5.0～95.0%rh
測 定 精 度	温度 ±0.5℃ (20.0～30.0℃) ±1℃ (0.0～19.9℃、30.1～40.0℃) ±2℃ (その他) 湿度 ±3%rh (40～70%rh at20～30℃) ±7%rh (左記以外)
分 解 能	温度0.1℃ 湿度0.1%rh
測定サンプリング	約10秒
セ ン サ	温度 内蔵：半導体センサ、外部：サーミスタ 湿度 静電容量式湿度センサ
警報設定範囲	内蔵温度 -10.0～50.0℃の範囲において0.1℃刻みで設定可能 外部温度 -50.0～70.0℃の範囲において0.1℃刻みで設定可能 湿度 5.0～95.0%rhの範囲において0.1%刻みで設定可能
使用環境条件	-10～50℃ 95%rh以下（結露なきこと）
保管環境条件	0～50℃（結露なきこと）
電 源	単3形アルカリ電池 2本 またはUSB給電（本体接続口：TypeC DC5V/0.5A）
電 池 寿 命	約1年 （内蔵温度のみでの使用時、警報作動時は電池寿命が短くなります。）
材 質	本体：ABS、アクリル、シリコン（LEDランプ部） 外部センサ：感温部 SUS304、コード PVC
寸 法	本体：約(W)100×(H)100×(D)33mm 外部センサ：感温部φ5mm、コード長約3m
質 量	約206g（電池含む）
付 属 品	単3形アルカリ電池（LR6） 2本（お試用） 外部センサ 1本 取扱説明書（本書） 1部

※仕様および外観は改良のため予告なく変更することがあります。

※付属の電池はお試用のため、電池寿命が規定より短い場合があります。

## 警報機能

内蔵温度、外部温度および湿度の上限・下限警報機能を搭載しています。

警報機能は、内蔵、外部温度および湿度の上限と下限を個別に設定することができます。

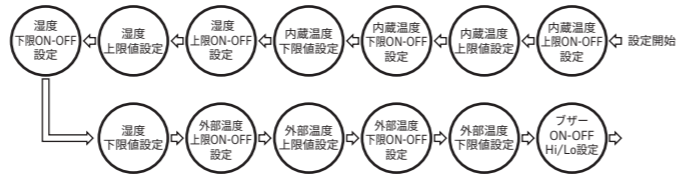
### ●警報動作について

測定値が上限警報設定値以上または下限警報設定値以下になると約30秒間LEDの点滅動作のほか、ブザー音でお知らせします。  
警報動作中にLED点滅およびブザー音を停止させる場合は、CLEARキーを押してください。  
警報動作停止後、測定値が警報値以内に戻り、再び警報設定値以上または以下になると再度警報動作をおこないます。  
※ブザー音がOFF設定の場合はLEDの点滅でのみお知らせします。

### ●警報機能の設定

通常の計測表示画面のときにMODEキーを押してください。警報条件の設定をおこないます。  
※警報設定中は温湿度測定、最高・最低値のメモリ、警報動作はおこないません。  
設定は以下のとおりです。

MAX/MIN(▽)キーまたはIN/OUT(△)キー：設定値を変更します。  
MODEキー：設定値を確定して次の設定項目へ移行します。  
CLEARキー：CLEARキーが押されるまでの設定値を確定し、計測表示画面へ戻ります。



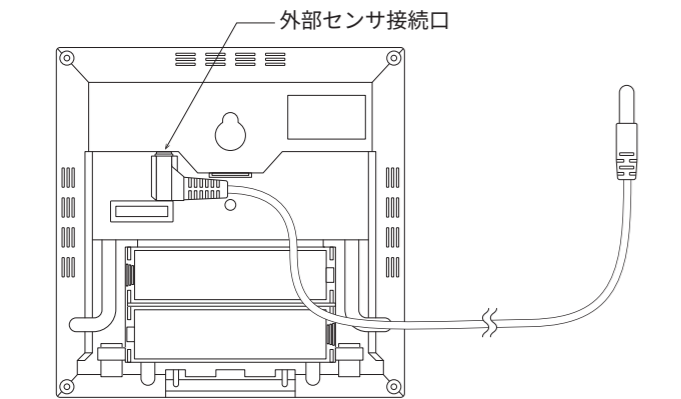
※工場出荷時、警報設定は全てOFFに設定されています。  
※警報設定範囲は、内蔵温度（-10.0～50.0℃）、外部温度は（-50.0～70.0℃）、湿度は（5.0～95.0%）です。  
※下限警報値は上限警報値を超える値に設定することはできません。  
※ブザー音はHi（音量大）、Lo（音量小）、OFFの設定が可能です。  
※設定をOFFにした場合、警報設定値をスキップし次の設定へ移行します。また、本モード内で1分間操作がおこなわれなかった場合、それまでの設定を有効とし、計測表示画面に自動で戻ります。  
※各種設定値は電池を外しても保持します。

### ●警報マークについて

警報設定するとALMマーク(ⒶLM)が点灯します。またブザー設定をONにするとブザーマーク(🔊)が点灯します。上限警報が動作した場合は(Hi)が、下限警報が動作した場合は(Lo)が約30秒間点滅します。  
警報Hi/Loマークは警報動作が停止した後も、CLEARキーで警報がリセットされるまで点灯を継続します。(Hi/Lo)マークは警報動作の履歴です。警報動作時に30秒間点滅して点灯に変わります。  
警報マークはCLEARキーを2秒以上押す、または電池を外すとリセットします。

## 外部センサの接続

- ①電池フタを外し、センサコネクタ部へ外部センサプラグをしっかりと接続してください。
- ②センサコードはケースの溝に沿って這わせて、センサコードを挟み込まないよう注意し電池フタを取り付けてください。



## 使用方法

- ①電池をセットした本器を安定した台の上や壁に設置してください。  
※電池のセット方法は「電池のセット」をご参照ください。  
※外部センサ利用時は「外部センサの接続」を参照のうえ、センサを接続してから本器を設置してください。  
※本器を設置した後、軽く動かすなどして落下や転倒しないことを十分確認してください。
- ②本器を使用環境に30分以上なじませてください。
- ③表示部上段に内蔵温度、下段に内蔵湿度を表示します。  
測定値は10秒毎に更新されます。  
※外部センサを接続した状態で本器を起動した場合、上段表示部は外部温度を表示します。

## 内蔵温度・外部温度の切り替え

IN/OUTキーを押すと上段温度表示部を内蔵温度、外部温度の表示切り替えをします。  
※外部温度表示時でも下段は内蔵湿度を表示します。  
※外部センサを接続しない場合、外部温度は「—」表示となります。

## 最高温湿度・最低温湿度（MAX・MIN）

電池セットからの最高・最低温度および湿度をメモリして、表示します。  
MAX/MINキーを押すたびに最高温湿度、最低温湿度、現在の温湿度を切り替えて表示します。  
最高・最低値表示時にIN/OUTキーを押すと内蔵・外部温度の最高・最低値の表示を切り替えます。  
最高・最低湿度のメモリは以下の操作にてリセットし、新たにメモリを開始します。  
・電池をセットまたは交換したとき  
・最高値または最低値表示時にCLEARキーを2秒以上長押ししたとき  
・リセット（RESET）ボタンを押したとき  
※外部センサが接続されていない場合、外部温度の最高値・最低値は「—」となります。

## 品質保証書

お願い 本保証書はアフターサービスの際必要となります。お手数でも※印箇所にご記入の上、本器の最終ご使用者のお手元に保管してください。  
※当製品の保証書にご記入されたお客様の個人情報は、製品の修理・交換の製品発送などに使用し、それ以外に使用したり、第三者に提供することは一切ございません。

製品名	デジタル温湿度計（アラーム付き）	型式	SK-5600TRH
※お客様名			
※ご住所			
※TEL			

●以下につきましては、必ず販売店にて記入捺印をお願いいたします。

お買い上げ店名	Ⓔ
ご住所	
TEL	
お買い上げ年月日	年 月 日

株式会社佐藤計量器製作所  
101-0045 東京都千代田区神田鍛冶町3-4  
TEL 03-3254-8111 FAX 03-3254-8119