

設置型放射温度計

SK-8200

SK-8210


取扱説明書

SATO KEIRYOKI MFG.CO.,LTD.

このたびは設置型放射温度計「SK-8200/8210」をお買いあげいただきありがとうございました。

◎この商品は、物体の表面温度をはかり電流信号に変換する測定器です。それ以外の使用はしないでください。

◎ご使用前には必ず取扱説明書（本書）をお読みになり、大切に保管してください。

警告	
	爆発注意
爆発する恐れがあり大変危険です。	
SK-8200/8210は防爆仕様構造ではありませんので、引火性ガスを含んだ雰囲気での使用は絶対にしないでください。	
◎ご不明な点がありましたらお買いあげ店または弊社にご相談ください。	

概要

本器は設置型の赤外線放射温度計です。表面温度をはかり電流信号に変換して出力します。

測定対象物に触れることなく素早く表面温度を測定することができ、記録計や表示器などに接続することで継続的な監視が可能となります。

特長

- 優れた耐環境性
本器はJIS C 0920「IP65」に準拠した防じん防水構造です。
粉じんや水がかかっても本体に影響はありません。
IP6X：じんあいの侵入がないこと
IPX5：あらゆる方向から常温の噴流水を受けても性能に影響を及ぼさないこと
- コンパクトボディ
限られたスペースへの取り付けが可能です。
- 取付金具付き
専用取付金具付き。角度調整も簡単です。

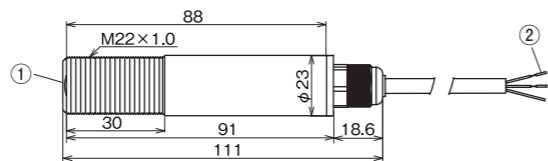
注意

- 本器を正しくご使用いただくために、以下のことを守ってください。
- ・本器は精密機器ですので、落下させたり、振動・衝撃を与えないよう注意してください。
- ・体温計としてのご使用はしないでください。
- ・分解、改造をしますと故障の原因となりますので絶対にしないでください。
- ・本器は非接触式の温度計です。測定対象物に接触させないでください。接触させますと、測定誤差や故障の原因となります。
- ・本器は防じん・防水構造ですが、常に粉じんや水がかかる環境では正しい測定ができません。
- ・直射日光の当たる場所、高温多湿の場所での使用は避けてください。正しい測定ができないだけでなく、故障の原因となります。
- ・先のとがったもの、硬いもので赤外線レンズに触れないでください。赤外線レンズにキズが付くと測定精度が悪化します。
- ・本器の使用温度範囲は0～70℃です。使用温度範囲外でのご使用は故障の原因となりますので絶対にしないでください。
- ・本器の測定温度範囲は0～400℃です。測定範囲外でのご使用は故障の原因となりますので絶対にしないでください。

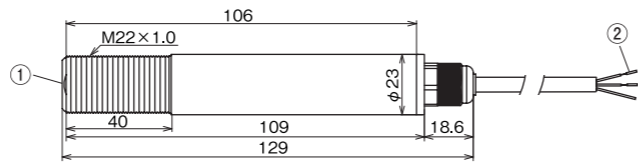
- ・所定の電源を超える入力はいしないでください。故障の原因となります。
 - ・本器をアルコール、シンナー、その他有機溶剤で洗ったり、拭いたりしないでください。汚れた場合は中性洗剤を溶かしたぬるま湯を含ませたタオルなどをよくしぼってから拭いてください。
 - ・本器の周囲温度が急激に変化した場合、測定精度に影響をおよぼすことがあります。周囲の温度に十分なじませた後にご使用ください。周囲温度が10℃以上変化した場合には30分以上本器をご使用される温度雰囲気になじませてください。
- ※修理・校正はお買いあげ店または、弊社にお申し付けください

各部の名称および寸法

- 本体部
SK-8200
- 単位：mm



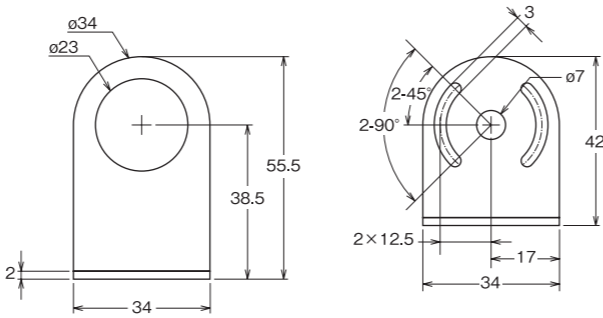
SK-8210



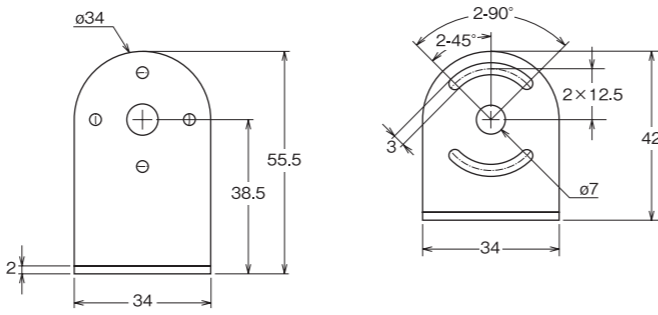
- ①温度測定部（赤外線検知部）
測定対象物から放射されている赤外線エネルギーを検知し、表面温度を測定します。
- ②配線部
電源や記録計などに接続する部分です。詳しくは「配線」をご参照ください。

- L型取付金具
- 単位：mm

取付金具 A

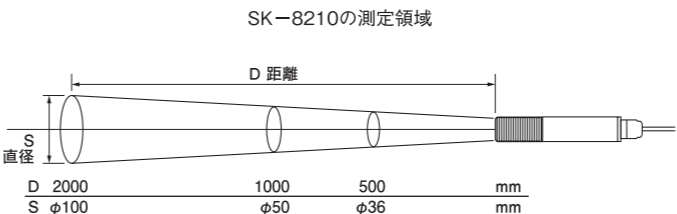
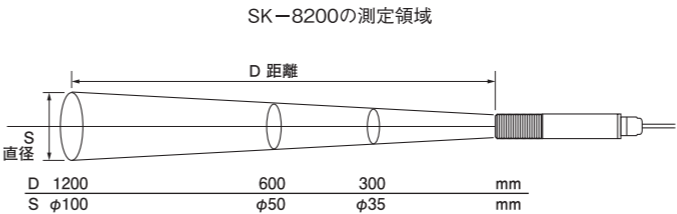


取付金具 B



設置方法

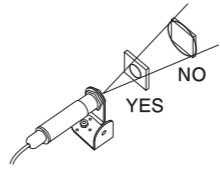
- 測定領域について
本器の測定領域は、測定距離によって下図のように変化します。



但し、上図の測定径は90%以上のエネルギーが捕捉できる面積で定義しています。測定対象物が測定範囲円より大きいことを確認してください。測定対象物が小さければ測定対象物に近づけて設置してください。

より正確な測定を行うためには、測定対象物の面積が少なくとも測定範囲の倍の大きさになるようにしてください。

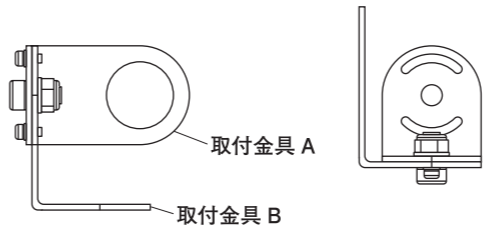
注意：測定範囲円より測定対象物が小さい場合は関係のない部分も測定してしまいますので、正しい温度が測定できません。



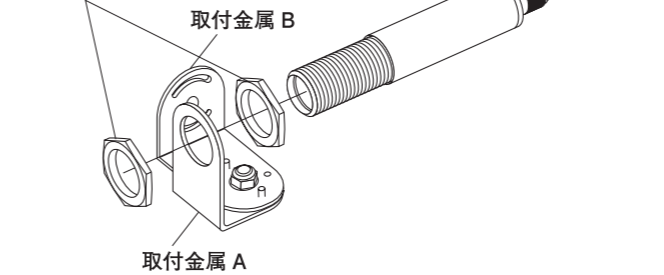
- 高温測定時の注意
高温の測定対象物を近い距離にて長時間連続で測定すると、本器自体が輻射熱で加熱され、測定精度が悪化します。また、赤外線レンズの性能が低下する恐れがあります。高温の測定は本器が加熱されない程度の距離を離して設置してください。

- 低温測定時の注意
本器の使用環境は0～70℃です。本器を0℃以下の冷凍庫内などで使用することはできません。
0℃以上の低温冷凍庫の中に本器を設置する場合、本器が周囲温度になじむまで温度指示値に誤差を生じます。周囲温度が10℃以上変化した場合には、30分以上本器をご使用される雰囲気になじませてください。

- 設置について
付属のL型取付金具を用いて本器を設置してください。
取付金具A、Bを組み合わせることで、様々な場所に設置することができます。



本体取付ナット

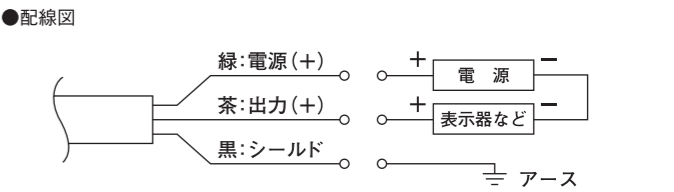


本体取付ナットを使用して、図のようにL型取付金具に本体を固定してください。取付金具を設置する場所にしっかり固定してください。

注意
<ul style="list-style-type: none"> ・埃などの多い場所での使用は避けてください。赤外線レンズに埃が付着すると測定精度が悪化します。また、赤外線レンズに埃やゴミなどが付着した場合は埃やゴミを取り除いてください。 ・水蒸気、埃、煙などが常に充満している環境では正確な測定ができませんのでご注意ください。 ・電氣的ノイズが発生する環境（電磁調理器付近など）でご使用しますと、測定値が不安定になったり、誤差が大きくなる場合があります。 ・ガラスは本器の赤外線測定波長域を透過しませんので、測定対象物をガラス越しに測定した場合、ガラス表面の温度を測定します。

配線

注意
<ul style="list-style-type: none"> ・配線部は防じん・防水構造ではありませんので、水に濡れた手や水がかかる場所での配線を行わないでください。 ・誤配線にならないよう注意してください。誤配線は本器の破損や火災の原因となるおそれがあります。通電前に必ず配線の確認をしてください。



上記配線図を基に電源およびお手持ちの記録計、表示器などに接続してください。

- 電源
電源は以下の物をご使用ください。

機種	電圧	負荷抵抗
SK-8200	DC12～24V	DC12V入力時(150Ω以下) DC24V入力時(500Ω以下)
SK-8210	DC9～15V	DC9V入力時(50Ω以下) DC15V入力時(300Ω以下)

注意：シャント抵抗（250Ω）を接続して、DC1～5V出力として使用する場合は、電源は以下の条件でご使用してください。

SK-8200	DC18～24V
SK-8210	DC12～15V

測定

- ※電源投入前に再度配線の確認をしてください。
- ①電源を入れると測定を開始し、測定温度に応じた電流値を出力します。
- ②本器はウォーミングアップとして、約20分以上ランニング運転させた後、ご使用ください。

放射率

本器は放射率が0.95に固定されています。すべての物体から表面温度に相当した赤外線が放射されていますが、同じ温度でも測定対象物によって、放射される赤外線の量が異なるものがあります。しかし、食品やプラスチックなどほとんどの物質の放射率は0.95前後となっており、これらの温度を測定する場合、放射率は0.95を使用することができます。

- 主な物体の放射率の目安
（金属は酸化されたものです。）

物体	放射率(ε)	物体	放射率(ε)	物体	放射率(ε)
鉄	0.85	アスファルト	0.85	カーボン	0.98
鋳鉄	0.85	コンクリート	0.95	皮膚	0.97
アルミ	0.30	土	0.95	水	0.98
銅	0.80	木材	0.98	肉・魚	0.98
真鍮	0.60	紙	0.92	野菜	0.98
ガラス	0.85	布	0.75	パン・菓子	0.98
セラミック	0.80	プラスチック	0.95	穀物	0.98
タイル	0.80	ゴム	0.95	油	0.98

※放射率は物体の温度、表面状態によって多少異なります。

●放射率が0.95と異なるとき

測定対象物に放射率が0.95に近い耐熱塗料を塗ることで表面温度を測定することができます。

塗料は次のものをお勧めします。

塗料

- (1) 商品名：ニッペホームペイント「耐熱用スプレー」

放射率：200℃にて0.97～0.98

耐熱温度：600℃

入手方法：ホームセンターなどで入手可能
- (2) 商品名：アサヒペン「耐熱塗料 黒艶消し」

放射率：200℃にて0.96～0.98

耐熱温度：600℃

入手方法：ホームセンターなどで入手可能

金属などの表面温度は放射率が0.95より小さいため、直接温度を測定することができません。上記に記載した塗料を塗って測定してください。

保 守

赤外線レンズにゴミや埃が付着しますと、測定精度に影響を与えます。温度測定部にゴミや埃が付着しないようにご使用ください。赤外線レンズが汚れたときは、カメラ用ブロアなどでゴミや埃を吹き飛ばしてください。汚れが取り除けない場合は、レンズクリーニング液などを綿棒の先端につけて、やさしく拭き取ってください。

注意：赤外線レンズを絶対に水や洗剤で洗わないでください。レンズの性能が低下して正確な温度測定ができなくなることがあります。

トラブルシューティング

次のような場合は故障ではないことがあります。修理を依頼される前にもう一度ご確認ください。

不具合症状	予想される原因	対 策
●出力されない	電源が供給されていますか？	テスターなどで電源が供給されていることを確認してください。
	電源の電圧は適切ですか？	電源の電圧範囲は、SK－8200(DC12～24V)SK－8210(DC9～15V)です。詳しくは「配線 ●電源」をご参照ください。
	電源の容量は適切ですか？	電源の容量は30mA以上のものをご使用してください。
●出力が異常である	測定物に対して測定領域は合っていますか？	測定物に対して測定領域が大きいと他の部分を測定して誤差が大きくなります。詳しくは「設置方法 ●測定領域について」をご参照ください。
	本器内部温度が測定環境温度になじんでいない。	本器を設置後、測定環境になじませてから測定を行ってください。また、測定環境が変化していると測定値が不安定になります。
	電氣的ノイズが発生する環境でご使用していませんか？	電氣的ノイズが発生する環境で使しますと、出力に影響が出る場合があります。設置場所を変更するなど、電氣的ノイズのない環境でご使用ください。
	測定物の放射率が0.95から大きく異なっていませんか？	本器の放射率は0.95固定です。測定物の放射率が0.95から大きく異なると正しい測定ができません。詳しくは「放射率」をご参照ください。
	測定対象物の表面が凍っていたり、水滴や埃が付着していませんか？	水滴や埃の表面温度を測定しています。測定対象物の表面をよく拭いてから測定してください。
水蒸気や埃、煙などが充満している環境でご使用していませんか？	水蒸気や埃、煙が充満している環境では正しい測定ができません。設置場所を変更してください。	

仕 様		
製 品 名	設置型放射温度計	
型 式	SK－8200	SK－8210
製 品 番 号	8267－00	8267－10
測 定 範 囲	0～400℃	
測 定 精 度	±2℃または±2%readingのいずれか大きい値 (条件) 測定環境23℃±5℃ 放射率0.95の黒体炉を使用したとき	
再 現 性	±1℃または±1%readingのいずれか大きい値	
温 度 ド リ フ ト	±0.3℃/℃	
応 答 速 度	300ms (90%応答)	
放 射 率	0.95	
距 離 係 数	12：1	20：1
光 学 系	シリコンレンズ	
検 出 素 子	サーモパイル	
測 定 波 長	8～14μm	
出 力	0～400℃/DC4～20mA	
電 源	DC12～24V	DC9～15V
消 費 電 流	30mA以下	
負 荷 抵 抗	500Ω以下(DC24V入力時)	300Ω以下(DC15V入力時)
ウォーミングアップ	20分	
使 用 環 境	0～70℃ (90% rh以下、結露なきこと)	
保 管 環 境	－10～50℃ (結露なきこと)	
保 護 構 造	JIS C 0920 IP65に準拠	
寸 法	本体部：約φ23×91mm	本体部：約φ23×109mm
	ケーブル長：約2,8m	
材 質	本体：SUS304 ケーブル：PVC	
質 量	約185g (ケーブル含む)	約195g (ケーブル含む)
付 属 品	取扱説明書 1枚 本体取付ナット 2個 L型取付金具 2個	

※仕様および外観は改良のため予告なく変更することがあります。

インターネットホームページ

弊社製品の最新情報は、インターネットホームページでご覧いただけます。
http://www.sksato.co.jp

保証規定

- 取扱説明書の注意に従った正常な使用状態で故障した場合、お買いあげ後1年間、無償で修理または交換させていただきます。その他の責はご容赦願います。
- 修理の必要が生じた場合は製品に本証を添えて、お買いあげ店または弊社にご持参またはご送付ください。
- 保証期間内でも次の場合は有償修理となります。
 - 誤用・乱用および取扱不注意による故障
 - 火災・地震・水害等の災害による故障
 - 不当な修理や改造および異常電圧に起因する故障
 - 使用中に生じた傷等の外観上の変化
 - 消耗品および付属品の交換
 - 本証の提示がない場合および必要事項（お買いあげ日、販売店名等）の記入がない場合
- 本証は日本国内でのみ有効です。また本証は再発行いたしません。大切に保管してください。

品質保証書	
お願い	本保証書はアフターサービスの際必要となります。お手数でも※印箇所にご記入の上本器の最終ご使用者のお手許に保管してください。
	※当商品の保証書にご記入された、お客様の個人情報は、商品の修理・交換の商品発送などに使用し、それ以外に使用したり、第三者に提供する事は一切ございません。
品 名	設置型放射温度計 型式 SK-8200・SK-8210
※お客様名	
※ご住所	※TEL ()
●以下につきましては、必ず販売店にて、記入捺印してください。	
お買いあげ店名	㊞
ご住所	TEL ()
お買いあげ年月日	年 月 日
SK 株式会社 佐藤計量器製作所	
〒101-0045 東京都千代田区神田鍛冶町3丁目4番地 TEL 03-3254-8111(代) FAX 03-3254-8119	
R. 11	