

手持指示風速計

(No.7725-00／No.7725-10)

手持指示風向風速計

(No.7735-00／No.7735-10)

取扱説明書

∴ SK SATO

風杯型手持風速計・風向風速計型取扱説明書

◎ 概 要

本器は手持式の風速・風向風速指示計です。風速検出部は風杯軸に交流発電機が直結されており、風杯の回転により発電され、指示部（可動コイル型電圧計）にて瞬間風速が指示されます。

風向感部は矢羽根式で、直結された目盛盤が回転し、方角を読み取る様になっています。

また、オプションの隔測コード付き 握りを接続することで、離れた場所で風速を確認することも可能です。

- | | |
|---------------|--|
| 1. 型 式 | W 4 1 / W 4 1 9 |
| 2. 構 成 | |
| 1) 風速検出部 | 800-077 図内の①及② |
| 2) 風速指示部 | 800-077 図内の③（可動コイル型） |
| 3) 風向ユニット | 800-104 図内の⑥（W 4 1 9のみ） |
| 4) 収納ケース | 829-004 |
| オプション | |
| 4) 隔測用コード付、握り | 800-088 図内の④及⑤（W 4 1） |
| 5) 隔測用コード付、握り | 800-082 図内の④及⑤（W 4 1 9） |
| 3. 性能及仕様 | |
| 1) 起動風速 | 1.5 m/s 未満 |
| 2) 測定範囲 | 2m/s ~ 30m/s |
| 3) 誤 差 | 10m/s 以下 ±1m/s 以内、
10m/s 以上 ±10% 以下 |
| 4) 風向目盛 | 1 目 10°（日本文字にて 8 方位）（W 4 1 9のみ） |
| 5) 塗 装 | 黒 |
| 6) 重 量 | W 4 1 660g（本体），W 4 1 9 900g（本体） |

※ 隔測用コード(オプション)は、1000m程度まで伸せます。

0.5 mm²のコードを 1 km延長して約 0.5%マイナス指示になります。

4. 風速のみの測定

- 1) 手で持ってその場の風速を測定する場合は、800-077 図（出荷時の組合わせ）の様に組みます。
- 2) 感部と指示部を離して測定する場合は、800-088(W 4 1)または800-082(W 4 1 9)の様に組みます。(オプション)
オプションの隔測用コードには⑤のプラグと④の握りが付いています。握りの先端は右ねじになっており、中心の穴は差し込みソケットになっています。
- 3) 測定は、ほぼ垂直に持って使用して下さい。

5. 風向部を取り付けて測定 (W 4 1 9のみ)

- 1) 800-103 図の様に②と③の間に附属の風向ユニット⑥を取付けます。
- 2) 手で持ってその場で測定する場合は、800-104 図の様に組みます。
- 3) 風向と方角の見方
風向を見る際は、「方角を測る磁石」にて北がどの向きか測定してから、手持風向風速計の風向目盛板の上段に有る▽印を北に向けて固定します。測定者は、北を背にして立ち、▽印を顔の正面に持つと見易くなります。
又、手で持っている場合は出来るだけ動かない様にします。
矢羽根が風向きを指した時▽印の下に来た角度及、方位を読みます。
- 4) 風速のみを遠隔測定する場合は800-082 図の様に組みます。
風向は、遠隔計測はできません。

※注意事項

1. 雨の中でも使用できますが雨の中及び、大量に濡れた場合は横にせず、風杯を上に向けた状態（垂直±45°傾斜まで）を保ってください。水滴を拭き取れば、水平又は逆さにしても支障は有りません。
2. 指示メーター部は、特に強い衝撃（落下など）を与えない様に注意してください。
3. 指示メーターの窓板（透明）部を強く押さない様にして下さい。

◎添付図面

800-077 (風杯型手持風速計)

800-104 (風杯型手持風向風速計)

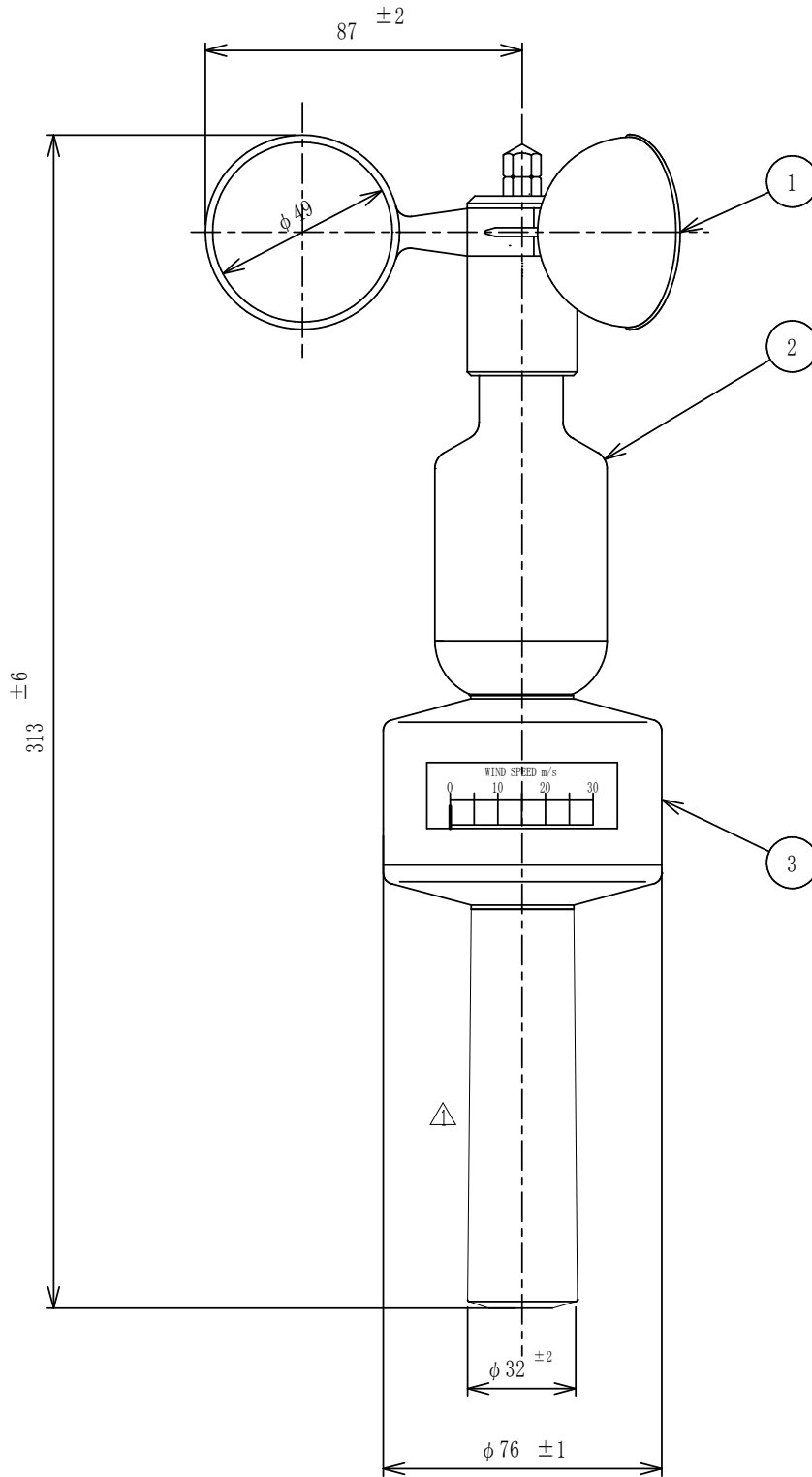
800-103 (風向部の取り付け方)

829-004 (手持風速計収納ケース)

オプション

800-088 (風杯型手持風速計 W41 隔測コード付 握り装着時)

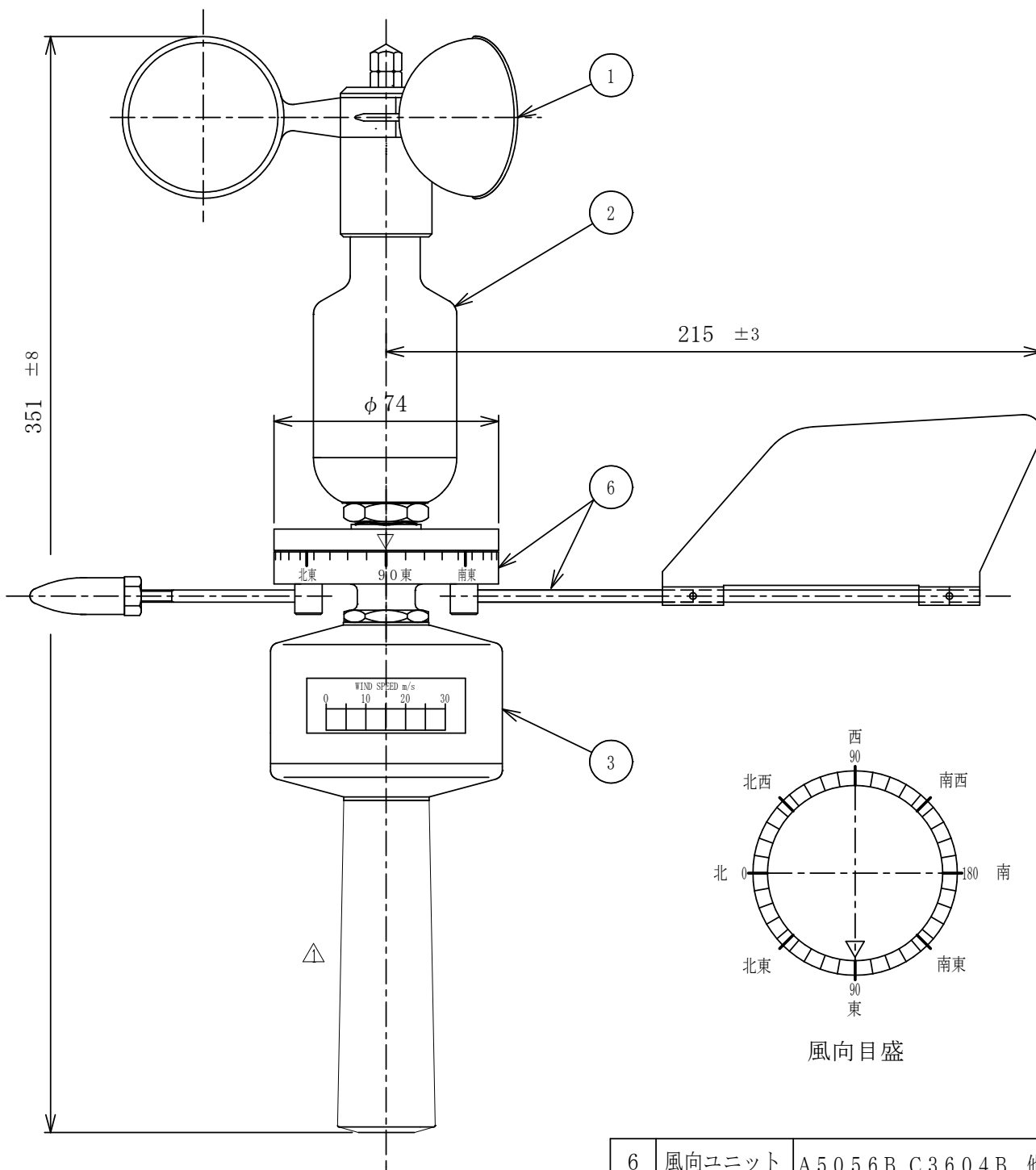
800-082 (風杯型手持風向風速計 W419 隔測コード付 握り装着時)



3	指示器	AC7A-F 塗装
2	発電部	ポリカーボネイト樹脂
1	風杯	ポリカーボネイト樹脂
No	名称	材質 その他

△ 2026.03.10 グリップ形状変更、質量修正

COLOR (塗装色)	MASS (質量)	CHIFE	CHECK	DRAWN	風杯型手持風速計
標準 黒半艶	△ 約660g 約 730g			川合	
DATE (月日)	SCALE (尺度)	REG. NO.		DWG. NO.	800-077
2000. 7. 5	1/2	(整番)		(図番)	



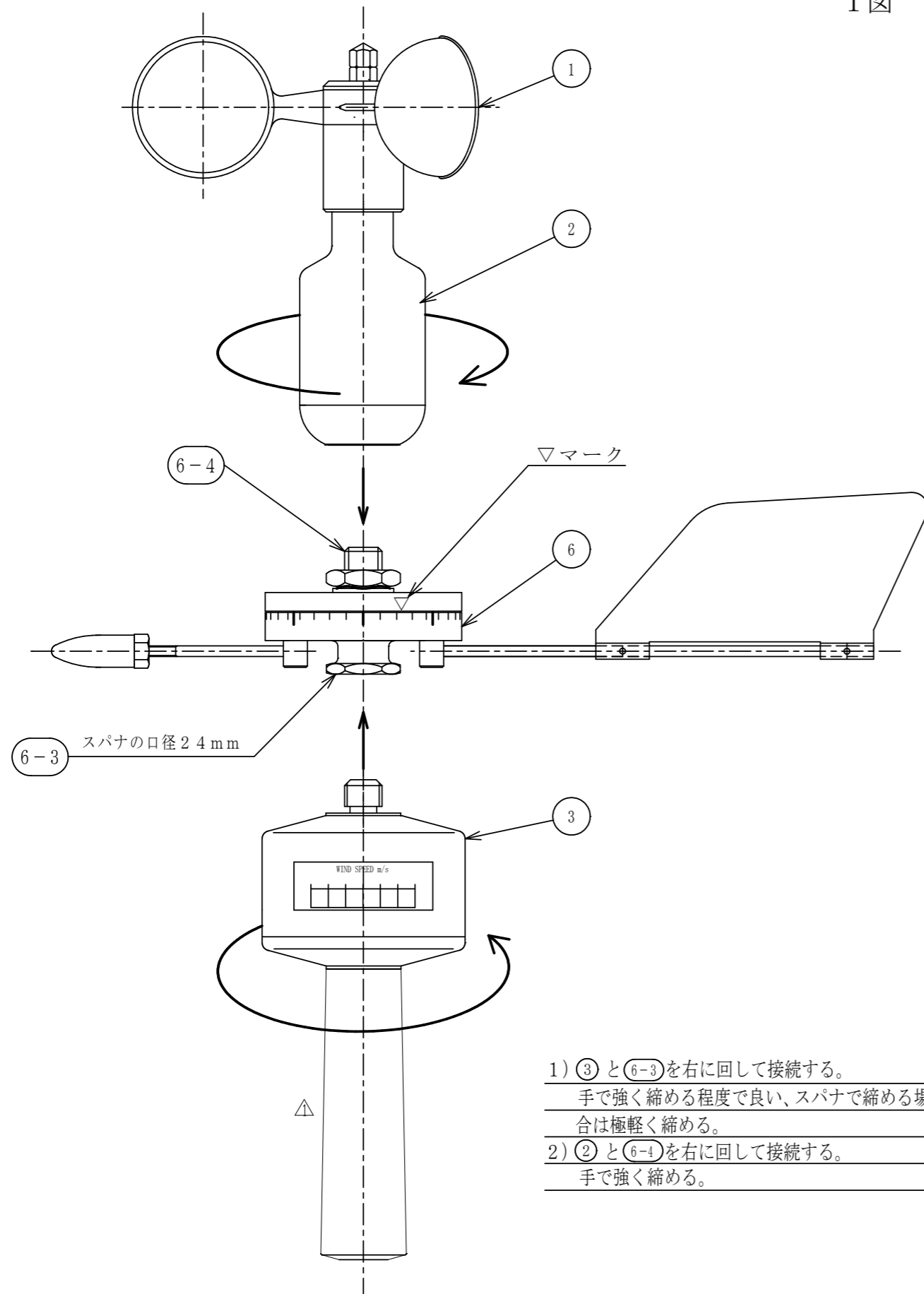
△ 2026.03.10 グリップ形状変更、質量修正

6	風向ユニット	A5056B, C3604B、他
3	指示器	AC7A-F 塗装
2	発電部	ポリカーボネイト樹脂
1	風杯	ポリカーボネイト樹脂
No	名称	材質 その他

COLOR (塗装色)	MASS (質量)	CHIFE	CHECK	DRAWN
標準 黒半艶	△ 約900g 約960g			川合
DATE (月日)	SCALE (尺度)	REG. NO.		DWG. NO.
1999.04.23	1/2	(整番)		(図番)

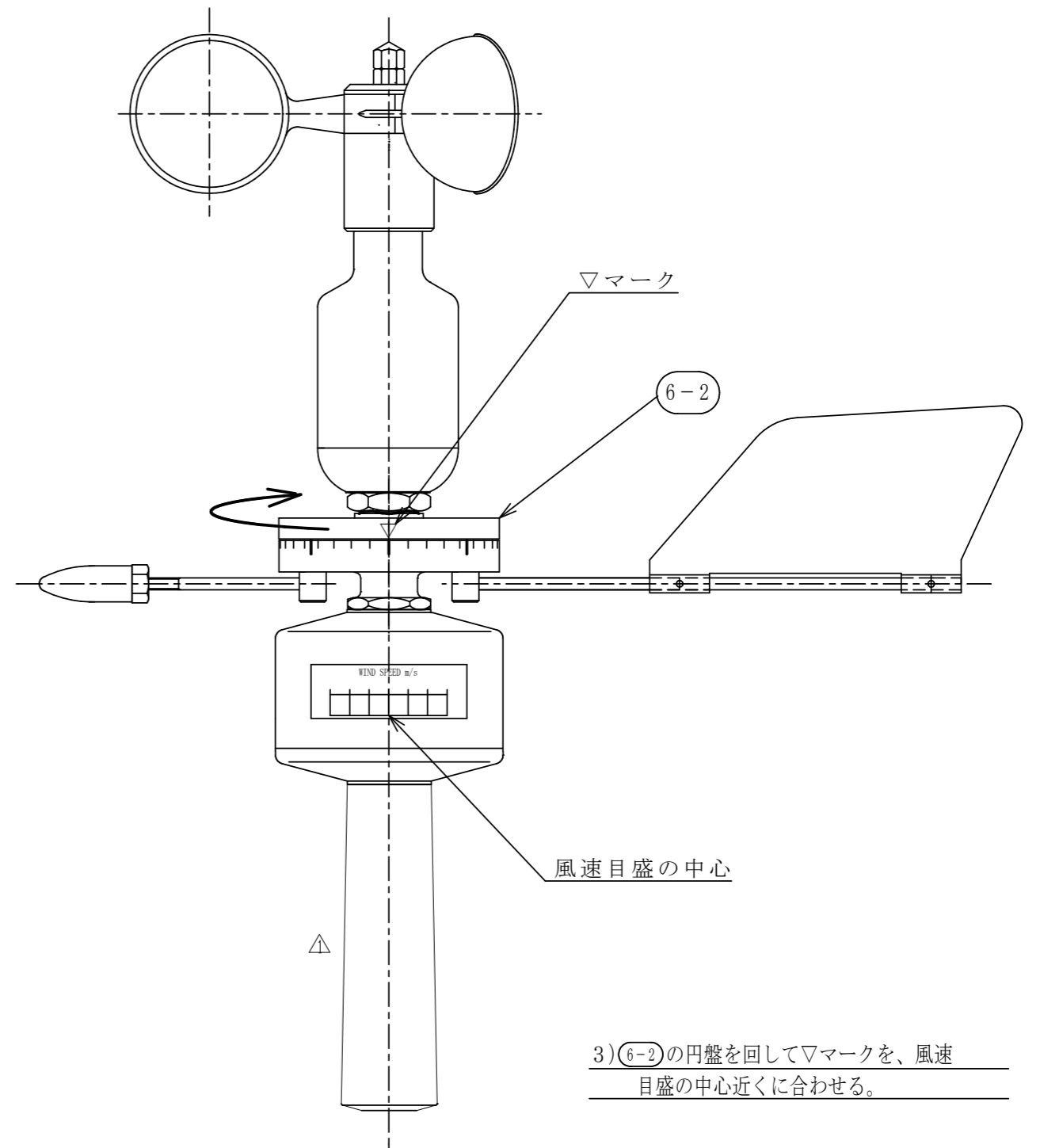
風杯型手持風向風速計	
800-104	

1 図



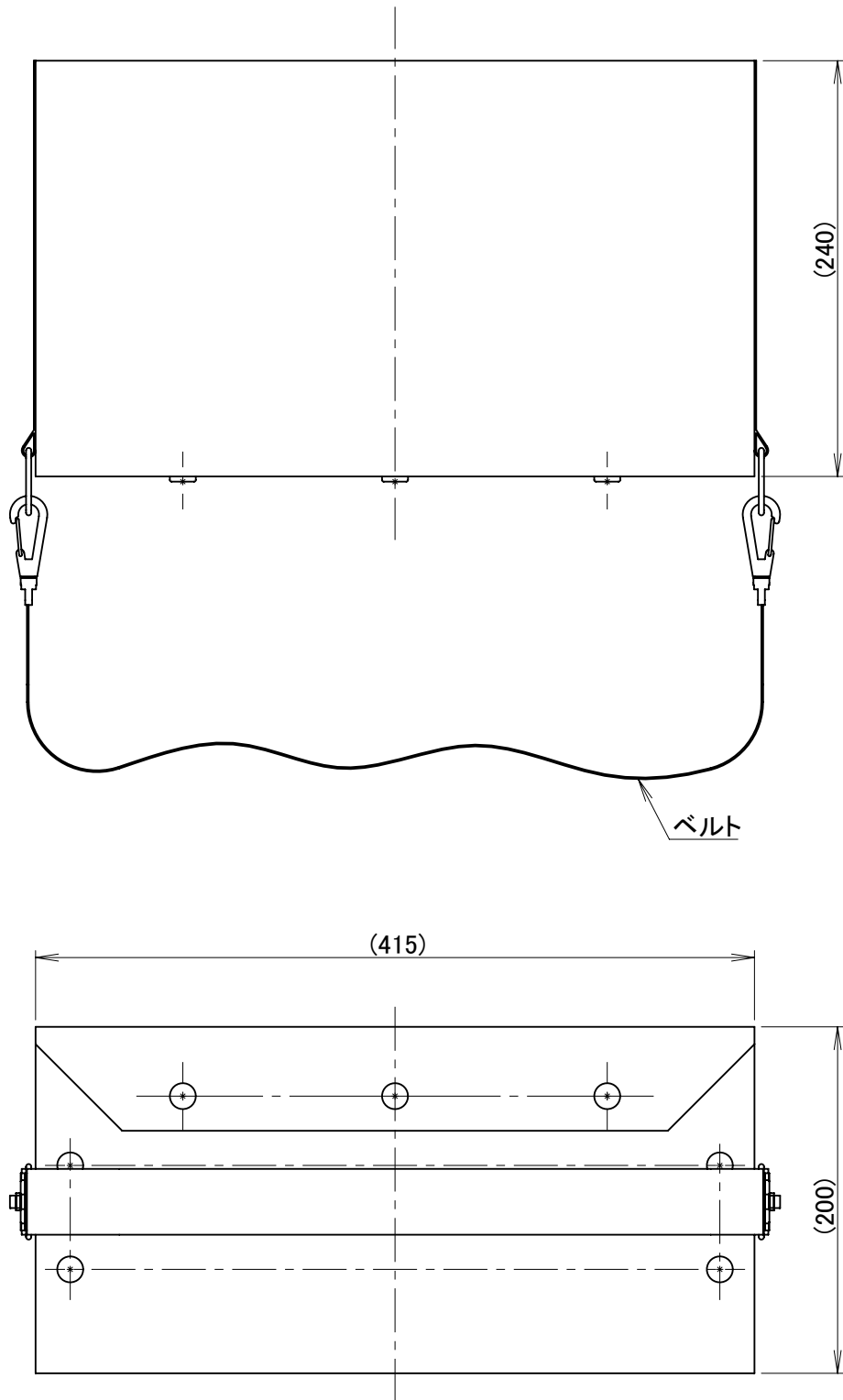
- 1) ③ と ⑥-3 を右に回して接続する。
手で強く締める程度で良い、スパナで締める場合は極軽く締める。
- 2) ② と ⑥-4 を右に回して接続する。
手で強く締める。

2 図



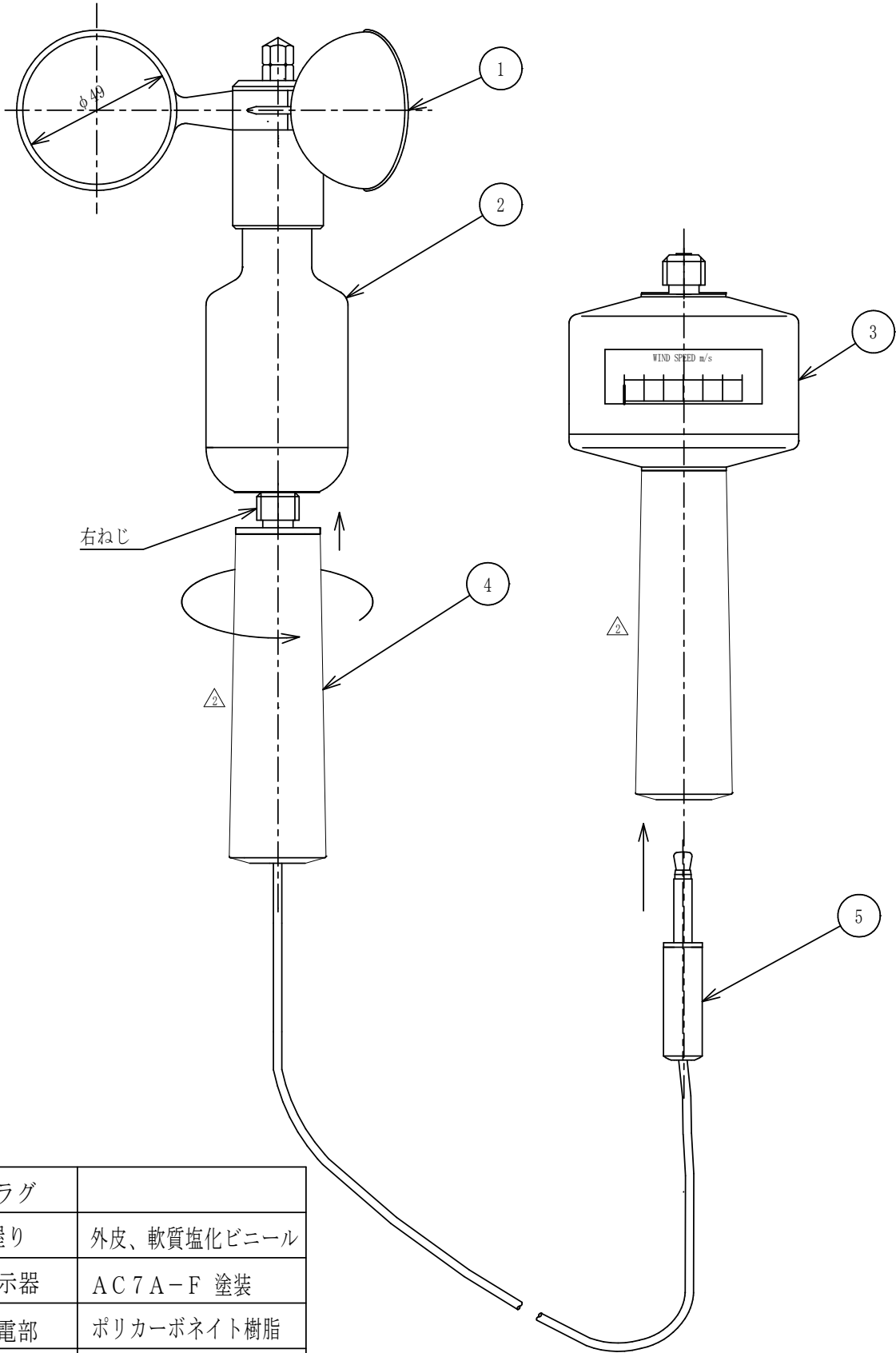
- 3) ⑥-2 の円盤を回して▽マークを、風速目盛の中心近くに合わせる。

COLOR (塗装色)	MASS (質量)	CHIFE	CHECK	DRAWN	風向部の取り付け方	
				川合		
DATE (月日)	SCALE (尺度)	REG. NO.			DWG. NO.	
1999. 04. 23	1/2	(整番)			(図番)	800-103



注1) 材質 表地:コットン帆布+PVCコーティング
裏地:ポリエステル
注2) 重量は内部の梱包材を含む。

COLOR(塗装色)	MASS(質量)	APPROVED	CHECKED	DRAWN	手持風速計 手持風速計収納ケース	
黒	860g	渡辺		中川原		
DATE(月日)	SCALE(尺度)	REG.NO. (整番)		REV.NO	DWG.NO. (図番)	829-004
2026/01/23	1/4			0		

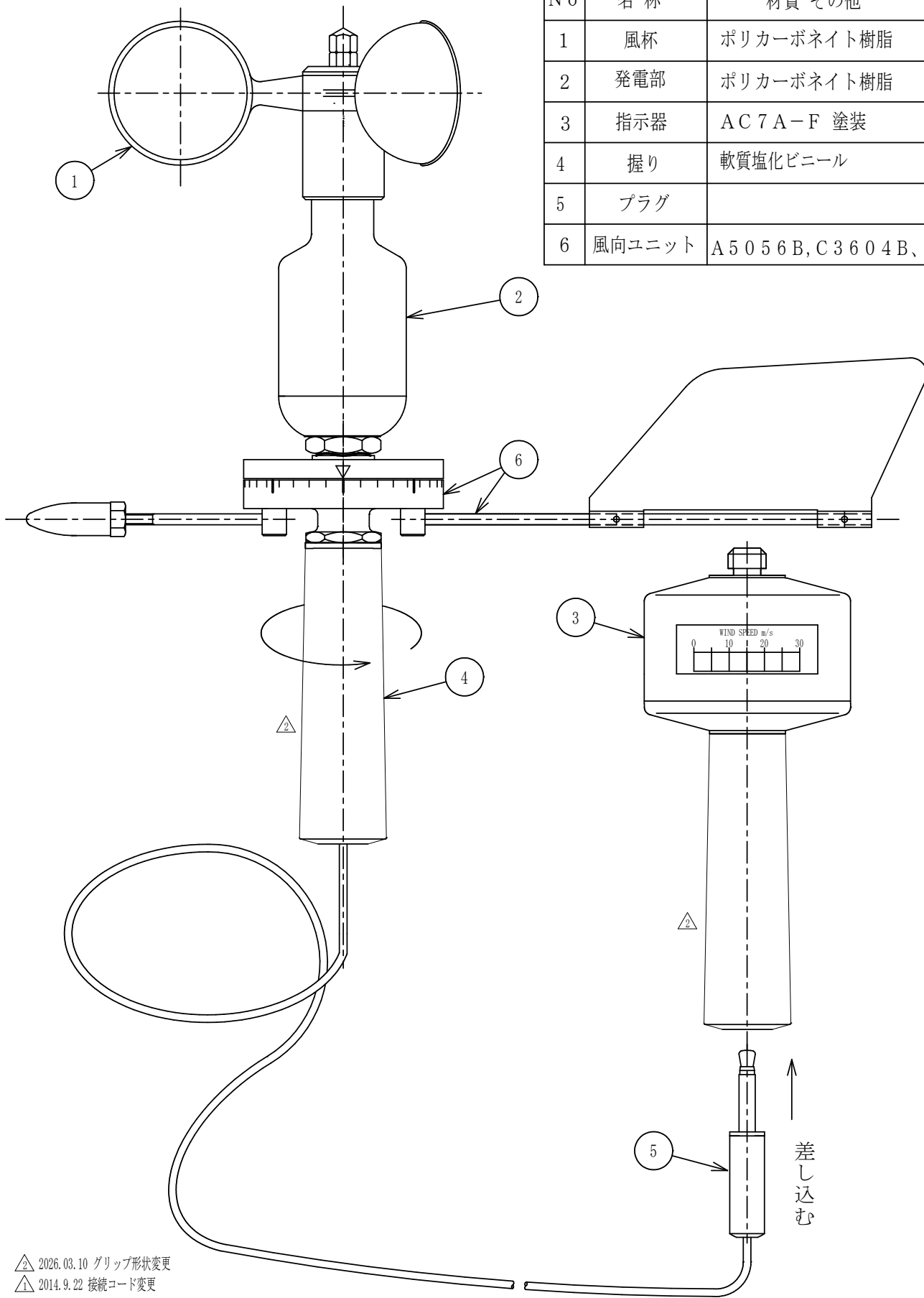


5	プラグ	
4	握り	外皮、軟質塩化ビニール
3	指示器	AC7A-F 塗装
2	発電部	ポリカーボネイト樹脂
1	風杯	ポリカーボネイト樹脂
No	名称	材質 その他

△ 2026.03.10 グリップ形状変更
 △ 2014.9.22 接続コード変更

COLOR (塗装色)	MASS (質量)	CHIFE	CHECK	DRAWN	風杯型手持風速計
標準 黒半艶		渡邊	渡邊	平野	
DATE (月日)	SCALE (尺度)	REG. NO. (整番)		DWG. NO. (図番)	800-088
2014.9.22	1/2				

No	名称	材質 その他
1	風杯	ポリカーボネイト樹脂
2	発電部	ポリカーボネイト樹脂
3	指示器	AC7A-F 塗装
4	握り	軟質塩化ビニール
5	プラグ	
6	風向ユニット	A5056B, C3604B、他



△ 2026.03.10 グリップ形状変更
 △ 2014.9.22 接続コード変更

COLOR (塗装色)	MASS (質量)	CHIFE	CHECK	DRAWN	風杯型手持風向風速計
標準 黒半艶		渡邊	渡邊	平野	
DATE (月日)	SCALE (尺度)	REG. NO. (整番)			DWG. NO. (図番)
2014.9.22	1/2				800-082

インターネットホームページ

弊社製品の最新情報は、インターネットホームページでご覧いただけます。

ホームページアドレス <https://www.sksato.co.jp>

保証規定

- 1) 取扱説明書の注意に従った正常な使用状態で故障した場合、お買い上げ後1年間、無償で修理または交換させていただきます。その他の責はご容赦願います。
- 2) 修理の必要が生じた場合は製品に本証を添えて、お買い上げ店または弊社にご持参またはご送付ください。
- 3) 保証期間内でも次の場合は有償修理となります。
 - イ. 誤用・乱用および取扱不注意による故障
 - ロ. 火災・地震・水害等の災害による故障
 - ハ. 不当な修理や改造および異常電圧に起因する故障
 - ニ. 使用中に生じた傷等の外観上の変化
 - ホ. 消耗品および付属品の交換
 - ヘ. 本証の提示がない場合および必要事項（お買い上げ日、販売店名等）の記入がない場合
- 4) 本証は日本国内でのみ有効です。また、本証は再発行いたしません。大切に保管してください。

品質保証書

お願い 本保証書はアフターサービスの際必要となります。お手数でも※印箇所にご記入の上本器の最終ご使用者のお手元に保管してください。

※当商品の保証書にご記入された、お客様の個人情報は、商品の修理・交換の商品発送などに使用し、それ以外に使用したり、第三者に提供することは一切ございません。

製品名 手持指示風速計 (W41) / 手持指示風向風速計 (W419)

※お客様名 _____

※ご住所 _____

※TEL _____

●以下につきましては、必ず販売店にて記入捺印をお願いいたします。

お買い上げ店名 _____ ㊞

ご住所 _____

TEL _____

お買い上げ年月日 年 月 日



株式会社佐藤計量器製作所

101-0045 東京都千代田区神田鍛冶町 3-4

TEL 03-3254-8111 FAX 03-3254-8119