

ペンタイプpH計

SK－660PH
SK－661PH
SK－662PH

取扱説明書

- 本器を分解、改造をしますと故障の原因となりますので、絶対にしないでください。
- 長期間使用しない場合は、必ず電池を取りはずしてください。電池を入れたままにしておきますと電池から液漏れする場合があります、故障の原因となります。
- 不要になった電池は火中に投入しないでください。
- 電池は幼児の手の届かないところに保管してください。万一飲み込んだ場合には直ちに医師に相談してください。
- 本器をアルコール、シンナー、その他溶剤などで洗ったり、拭いたりしないでください。汚れた場合は、中性洗剤を溶かしたぬるま湯を含ませたタオルなどをよくしぼってから拭いてください。
- pH標準液が皮膚や衣服に付かないよう注意してください。皮膚に付いたときは速やかに流水で洗い流してください。万一、目に入った場合には、直ちに水洗いして、医師に相談してください。
- pH標準液はお子さまの手の届かないところに保管してください。万一、飲み込んだ場合には、直ちに医師に相談してください。(本器にpH標準液は付属していません。)

概要

SK－660PH シリーズは携帯に便利なペンタイプのpH計です。手軽に水素イオン濃度 (pH) と温度を測定できます。

特長

- 洗える防水タイプ (JIS C 0920 IPX5 に準拠)
 - ※ IPX5 : あらゆる方向から、常温水の直接噴流を受けても性能に影響を及ぼさないこと。
- 携帯に便利なペンタイプボディ
- センサ感度表示機能
 - センサの劣化状態をチェックでき、センサのメンテナンス、交換時期が良く分かります。
- 安定表示機能
 - 測定値が安定したことが分かる表示機能付き。
- 自動温度補償機能
 - より正確な pH 測定が可能な自動温度補償機能付きです。
- 1～3点の pH キャリブレーションが可能
 - キャリブレーションポイント (at 25℃) は 4.01、6.86、9.18 または 10.01 の中から最適なポイントを選択可能。
- センサ交換可能
- オートパワーオフ機能
 - 20分後に自動的に電源が切れるオートパワーオフ機能を搭載。
 - 電源切り忘れによる電池の消耗を防ぎます。

ご使用前に

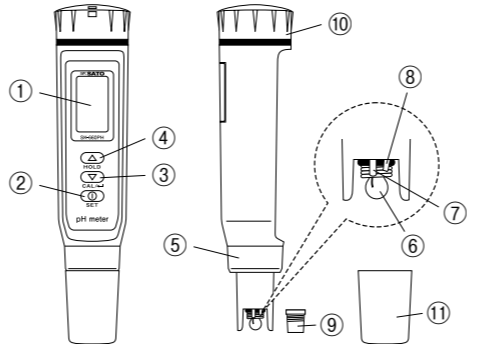
ご使用前に本器が輸送中に破損していないかご確認ください。もし破損している場合は、お買いあげ店または弊社にご連絡ください。

目次

各部の名称	1
電池のセット	1～2
測定する前に	2
●キャリブレーション	2～3
pH測定	4
●オートパワーオフ機能	4
●HOLD機能	4
●安定表示機能	4
各種設定	5
●感度表示機能	5
●初期化	5
センサ交換	5～6
ガラス電極について	6
エラーメッセージ	7
トラブルシューティング	7
仕様	8
オプション	8
インターネットホームページ	8
保証規定	8

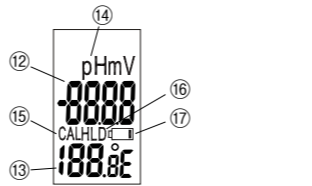
各部の名称

1. 本体部



- ①表示部……………測定値や本器の状態を示します。
- ②SET/①キー…………電源ON/OFFキーです。
- ③CAL/∇/▽キー……キャリブレーションモードに切り替えるキーです。キャリブレーションモード時は、設定値の変更に使用します。
- ④HOLD/△キー……測定値を固定 (HOLD) するキーです。キャリブレーションモード時は、設定値の変更に使用します。
- ⑤センサ取付ナット
- ⑥ガラス電極
- ⑦温度センサ
- ⑧液絡部
- ⑨ガラス電極カバー
- ⑩電池カバー
- ⑪センサキャップ

2. 表示部

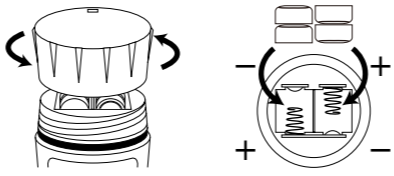


- ⑫pH表示……………pH測定値を表示します。
- ⑬温度表示……………温度測定値を表示します。
- ⑭pH測定キャラクタ…測定値が安定したときに点灯します。※詳しくは「P. 4 安定表示機能」をご参照ください。
- ⑮CALキャラクタ……キャリブレーションモード時に点滅します。
- ⑯HLDキャラクタ……測定値を固定 (HOLD) 中に点灯します。
- ⑰ローバッテリーマーク…電池残量が少なくなると点滅します。

電池のセット

本器を初めて使用する場合やローバッテリーマークが点滅した場合は、以下の手順で電池をセットまたは交換してください。

- ①電池カバーを反時計方向に回して外してください。
- ②電池を交換するときは古い電池を取り出してください。
- ③電池収納部の極性マークを確認して、正しく電池をセットしてください。



- ④電池カバーを取り外したときと逆の手順でしっかりと固定してください。

注意

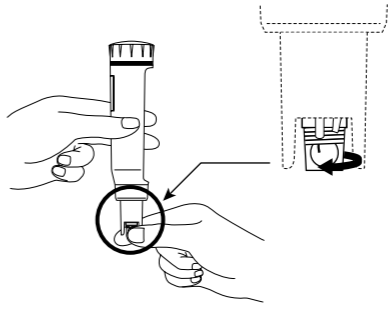
- 表示部にローバッテリーマークが点滅したときは、速やかに新しい電池と交換してください。ローバッテリーマークが点滅した状態で使用しますと、正しい測定ができません。
- 電池は新しいもので同じ種類のものをご使用ください。
- 環境保全のため使用済み電池はそれぞれの自治体の条例に基づいて処理するようにお願いします。

- 電池カバーはしっかりと締めてください。締め付けが不十分ですと、防水機能を損なう恐れがあります。また、固定する際にパッキンにゴミなどの付着がないことを確認してください。パッキンが汚れている場合、清掃してから固定してください。
- 本器に水滴がついたり、濡れた状態で電池カバーを外さないでください。本器内部に水が入り故障の原因になります。

測定する前に

ガラス電極カバー内には、ガラス電極乾燥防止のため、塩化カリウム溶液を充てんしています。測定の際はガラス電極カバー内には、ガラス電極乾燥防止のため、塩化カリウム溶液を充てんしています。測定の際はガラス電極カバーを取り外してください。測定終了後はガラス電極カバーを取り付けて保管してください。注意：初めて本器を使用する場合、もしくは数日間以上保管した後にご使用する場合はpH測定の応答が遅れる場合があります。このようなときはガラス電極をpH標準液または水などに12時間以上浸してください。(本器の電源をONにする必要はありません。)その後pH標準液でキャリブレーションを行ってから測定してください。

※ガラス電極カバーの取り外し方



凸凹部分に横から指をあて、反時計方向に回して外してください。

注意：ガラス電極カバーの取り付け、取り外しの際はカバー内の標準液がこぼれないよう注意してください。標準液が皮膚や衣服に付かないよう注意してください。皮膚に付いたときは速やかに流水で洗い流してください。万一、目に入った場合は直ちに水洗いして、医師に相談してください。

※カバー内の標準液がこぼれた場合、ガラス電極の乾燥を防ぐため、塩化カリウム溶液を補充してください。蒸留水・水道水を入れて保管していただくことも有効です。

キャリブレーション

本器はキャリブレーションを行うことで、より正確なpH測定が可能です。1日1回程度のキャリブレーションをお勧めします。キャリブレーションを行う前に次のものを準備してください。

項目	標準液	pH値 (at25℃)
pH 4	フタル酸塩標準液	4.01
pH 7	中性りん酸塩標準液	6.86
pH 9	ほう酸塩標準液	9.18
または	または	または
pH10	炭酸塩標準液	10.01

- 洗浄水 (蒸留水、純水または水道水)
- ビーカー (キャリブレーション点数に応じてご用意ください。)

上記標準液の種類ごとに洗浄水のビーカーを用意することをお勧めします。

※各種pH標準液はオプションとして用意しております。お求めの場合はお買いあげ店または弊社にお問い合わせください。

- キャリブレーションポイントについて
 - 本器は使用用途に応じてキャリブレーションポイントを選択できます。下記を参考にキャリブレーションを実施してください。

ポイント	使用用途
3点	測定試料のpH特性が分からない場合
2点	測定試料が予め酸性、アルカリ性と分かる場合 酸性の場合：pH4とpH7の2点 アルカリ性的場合：pH7とpH9またはpH10の2点
1点	簡易的にpHを測定したい場合 測定試料に近い標準液1点

●キャリブレーションの方法

- ①SET / ①キーを押して電源を入れてください。
- ②センサキャップ、ガラス電極カバーを外し、ガラス電極を蒸留水、純水または水道水で良く洗浄します。ガラス電極を洗浄後、きれいな濾紙、脱脂綿棒、ティッシュペーパーなどでガラス電極に附着している水滴を吸い取ってください。

注意：ガラス電極はこすらないように注意してください。ガラス電極をこすると静電気が発生してpH値が不安定になることがあります。

- ③ガラス電極をキャリブレーションを行う標準液に浸漬してください。本体を動かさず「pH」キャラクタが減から点灯に変わるまで待ちます。

注意：「pH」キャラクタが点灯に変わらない場合、pH標準液、またはセンサが劣化しています。新しいpH標準液に交換しても改善しない場合は、新しいセンサに交換してください。センサの交換は「P. 5 センサ交換」をご参照ください。

④CAL/∇/▽キーを2秒以上押ししてください。「CAL」キャラクタとpH値が点滅し、キャリブレーションモードに移行します。本器は自動でpH標準液を判別して以下の初期値を表示します。

項目	初期値	設定範囲
pH4	4.0	3.0～5.0
pH7	6.9	6.0～8.0
pH9またはpH10	10.0	8.5～11.0

●SK-662PHの場合

項目	初期値	設定範囲
pH4	4.01	3.00～5.00
pH7	6.86	6.00～8.00
pH9またはpH10	10.01	8.50～11.00

注意：初期値が順番に変化する場合はpH標準液、またはセンサが劣化しています。新しいpH標準液に交換しても改善しない場合は、新しいセンサに交換してください。センサの交換は「P. 5 センサ交換」をご参照ください。

- ⑤HOLD/△キーまたはCAL/∇/▽キーを押して、キャリブレーション値を標準液の値にあわせてください。※より正確な測定を行うために、キャリブレーションを行う温度は測定物と同じ温度にしてください。

●pHと温度の関係

標準液	溶液名	液温	pH値	液温	pH値
pH4	フタル酸塩	0℃	4.00	30℃	4.02
		5℃	4.00	35℃	4.02
		10℃	4.00	40℃	4.04
		15℃	4.00	45℃	4.05
		20℃	4.00	50℃	4.06
pH7	中性りん酸塩	0℃	6.98	30℃	6.85
		5℃	6.95	35℃	6.84
		10℃	6.92	40℃	6.84
		15℃	6.90	45℃	6.83
		20℃	6.88	50℃	6.83
pH9	ほう酸塩	0℃	9.46	30℃	9.14
		5℃	9.40	35℃	9.10
		10℃	9.33	40℃	9.07
		15℃	9.28	45℃	9.04
		20℃	9.22	50℃	9.01
pH10	炭酸塩	0℃	10.32	30℃	9.97
		5℃	10.24	35℃	9.92
		10℃	10.18	40℃	9.89
		15℃	10.12	45℃	9.86
		20℃	10.06	50℃	9.83
25℃	10.01	—	—		

JIS Z 8802:2011より抜粋
※しゅう酸塩標準液 (pH1.68 at25℃) を使用したキャリブレーションはできません。

- ⑥キャリブレーション値が確定しましたら、約30秒後に「SA」が表示されるまで、その状態を保持してください。
- ⑦「SA」が約2秒間表示されて本器のメモリに記憶されます。その後通常のpH値表示に戻ります。
- ⑧ガラス電極を蒸留水、純水または水道水にて洗浄してください。
- ⑨続けて他のポイントでキャリブレーションを行う場合は③から同様にキャリブレーションを行ってください。

pH測定
① SET / ①キーを押して電源を入れてください。表示部が約1秒間全点灯し、測定モードになります。
② センサキャップ、ガラス電極カバーを外してください。
③ 測定物の中に電極を3cm程浸漬してください。
④ 測定値が安定していることを確認し(「pH」キャラクタ点灯)値を読み取ります。 ※安定表示機能について 本器は測定値が安定すると「pH」キャラクタが点滅から点灯に切り替わります。 詳しくは「P. 4 安定表示機能」をご参照ください。 測定試料によっては測定値が安定しない場合があります。その場合はHOLD機能を使用して測定値を読み取ってください。
⑤ 測定終了後、SET / ①キーを押して電源をOFFにしてください。ガラス電極を蒸留水、純水または水道水にてよく洗浄したのち、保管してください。
⚠ 注意
<ul style="list-style-type: none"> 有機溶剤、油、接着剤、強酸 (pH0～2)、強アルカリ (pH12～14)、界面活性剤など測定物によってはガラス電極が劣化して、寿命を短くすることがあります。 純水のpHを測定した場合、測定値が安定しないことがあります。 飲食物を測定する場合、測定可能な量(センサ先端が3cm浸かる程度)を別の容器に採取して測定してください。測定した試料は飲食しないでください。 センサ部はガラス製です。破損しないよう取扱いに十分注意してください。 万一、センサ部が破損した場合は、ケガをしないように取扱いにご注意ください。

オートパワーオフ機能
本器は約20分間キー操作がない場合オートパワーオフ機能が働きます。連続測定を行う際はオートパワーオフ機能を解除してください。 ●オートパワーオフ機能の解除 電源が切れている状態で、HOLD/△キーを押しながらSET/①キーを押し続けてください。表示部に「n」が表示されたらキーから手を離してください。これにより、オートパワーオフ機能が解除されます。

⚠ 注意
電源を切るとオートパワーオフ解除設定は無効となります。 オートパワーオフ機能の解除は電源を入れるたびに設定してください。

HOLD機能
測定中に測定値の変化が大きいときは、HOLD機能をご使用ください。

- 測定モードでHOLD/△キーを押してください。「HLD」キャラクタが点灯して、測定値を固定します。
- 解除する場合はもう一度HOLD/△キーを押してください。「HLD」キャラクタが消灯し固定表示が解除されます。

安定表示機能	
本器は測定値が下記条件を満たすと「pH」キャラクタが点滅から点灯に変わり、安定したことをお知らせします。 安定表示の条件	
機種	条件
SK-660PH	10秒間の変化が±0.1pHおよび±0.5℃以内
SK-661PH	10秒間の変化が±0.05pHおよび±0.5℃以内
SK-662PH	10秒間の変化が±0.05pHおよび±0.5℃以内

注意：安定表示機能を解除することはできません。
純水など測定試料によっては安定しないことがあります。故障ではありません。

各種設定	
キャラクタ	内容
SL1	pHセンサの感度表示 ※pH4とpH7の間
SL2	pHセンサの感度表示 ※pH7とpH9または10の間
OFF	不斉電位差 (mV) 表示
rSt	初期化

- 設定モードの操作
 - 電源OFF状態でSET / ①キーを2秒以上押して電源を入れると設定モードに移行します。
 - CAL/↵/▽キーを押す毎に下記の順で項目を変更します。
SL1→SL2→OFF→rSt→測定モードへ移行

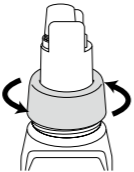
感度表示機能 SL1/SL2/OFF
本器はキャリブレーション時のデータを基に、電極の感度と不斉電位差を表示します。電極のメンテナンスや交換時期の目安としてご使用ください。 ※感度とは pHガラス電極は測定試料のpHによって電位差が発生します。この電位差と理論値を比較して感度を求め、理論値からの偏りを%で表しています。「100.0」表示のときは「感度100.0%」であり理論値と同等であることを表しています。電極の汚れや劣化などによって感度が悪くなり、誤差を生じます。 ※不斉電位差とは 内部電極にはpH7の内部液が封入されています。pH7の液体を測定するときは理論上電位差0となりますが、センサのひずみやガラス膜の状態などで多少の電位差が発生し、これを不斉電位差と呼びます。電極や内部液の汚れ、乾燥、劣化などによって、不斉電位差が大きくなり誤差が生じます。不斉電位差はmVで表しています。「-10.0」表示のときは「不斉電位差-10.0mV」を意味します。

- 設定モードでSL1表示に切り替えてください。pH4とpH7の間の感度(%)を表示します。
- SL2表示に切り替えてください。pH7とpH9またはpH10の間の感度(%)を表示します。
- OFF表示に切り替えてください。不斉電位差(mV)を表示します。
※本器は、感度75%以下115%以上または不斉電位差±60mV以上のとき、センサを劣化と判断します。(エラーコード「E13」)

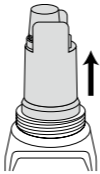
初期化 rSt
本器に保持しているキャリブレーション値を初期値に戻します。 ①設定モードでrSt表示に切り替えてください。下部に「No」が点滅します。 ②HOLD/△キーを押して下部キャラクタを「YEs」に切り替えCAL/↵/▽キーを押してください。初期化完了後は測定モードに戻ります。

センサ交換
センサが劣化しますと、キャリブレーションができない、キャリブレーション直後でも指示値が変化するなどの異常が発生します。 異常が発生した場合は、「P. 7 トラブルシューティング」を参考に対策を行ってください。 センサ交換を行う場合は以下の方法で行ってください。

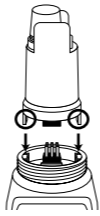
- センサキャップを外してセンサ取付ナットを反時計方向に回して外してください。



- センサをまっすぐ引き抜き外してください。



- 新しい交換用センサを下記の図を参考に取り付けてください。



- センサ取付ナットを時計方向に回して固定してください。
- センサ交換後は必ずキャリブレーションを行ってからご使用ください。

⚠ 注意
<ul style="list-style-type: none"> センサ取付ナットはしっかりと締めてください。締め付けが不十分ですと、防水機能を損なう恐れがあります。また、固定する際にパッキンにゴミなどの付着がないことを確認してください。パッキンが汚れている場合、清掃してから固定してください。 本器に水滴がついたり、濡れた状態でセンサ取付ナットを外さないでください。本器内部に水が入り故障の原因になります。

ガラス電極について
(1)保管方法 ガラス電極は乾燥すると正確なpH測定ができません。ガラス電極は適度な湿り気があるときに正常な値を示します。保管する際は蒸留水・水道水または塩化カリウム溶液に浸して保管してください。 ※ご購入後、初めて使用する場合やしばらく使用していない場合は、蒸留水・水道水または塩化カリウム溶液に12時間以上浸したあとにキャリブレーションを行い、その後pH測定を行ってください。

- 点検・キャリブレーション
正確なpH測定を行うためにpH標準液でpH測定を行い点検してください。測定の結果、誤差が生じている場合はキャリブレーションを行い、その後pH測定を行ってください。
注意：pH標準液は新しいものを使用してください。
- 洗浄
ガラス電極はpHキャリブレーション後またはpH測定後に必ず蒸留水・純水または水道水にて洗浄してください。洗浄しないままにしておきますと、測定液などがガラス電極表面に皮膜を作り、測定に影響を与えます。
- 寿命
ガラス電極は消耗品です。寿命については測定する溶液の種類やpH値、温度によって異なります。
- 塩化カリウム結晶の付着
ガラス電極の先端などに白い塩化カリウム結晶が付着している場合がありますが、使用上問題はありません。水道水などで洗い流すことができます。水道水で落ちにくい場合はぬるま湯にガラス電極を浸して結晶を洗い流してください。
注意：塩化カリウムの結晶はなめたり、飲み込んだりしないでください。目や皮膚についた場合は直ちに水洗いして、速やかに医師に相談してください。

エラーメッセージ			
項目	コード	内容	対策
温度	E02	測定値が表示範囲を超えています。	測定範囲内でご使用ください。 解決しない場合はお買いあげ店または弊社へお問い合わせください。
	E03	自動温度補償機能が正常に動作していません。	温度測定範囲内でご使用してください。 解決しない場合はセンサが故障している可能性があります。
pH	E02	測定値が表示範囲を超えています。	測定範囲内でご使用ください。 また、センサが劣化・故障している可能性があります。 センサの洗浄をしても改善しない場合は、センサを交換してください。
	E03	センサの感度または不斉電位差がキャリブレーション範囲を超えています。	①キャリブレーションに失敗している可能性があります。 キャリブレーション値を初期化してから再度キャリブレーションを実施してください。 (P.5 初期化 rSt) ②センサが劣化または故障している可能性があります。 センサの洗浄をしても改善しない場合は、センサを交換してください。
	E13	センサ取付ナットはしっかりと締めてください。締め付けが不十分ですと、防水機能を損なう恐れがあります。また、固定する際にパッキンにゴミなどの付着がないことを確認してください。パッキンが汚れている場合、清掃してから固定してください。	①キャリブレーションに失敗している可能性があります。 キャリブレーション値を初期化してから再度キャリブレーションを実施してください。 (P.5 初期化 rSt) ②センサが劣化または故障している可能性があります。 センサの洗浄をしても改善しない場合は、センサを交換してください。
その他		本体内部の電子部品に異常があります。	お買いあげ店または弊社へお問い合わせください。

トラブルシューティング		
不具合症状	予想される原因	対策
測定値が異常と思われる	測定するサンプル量が少ない。	センサ先端から3cm程度浸けてください。
	純水などの低導電率のサンプルを測定している。	ガラス電極測定の特性により、低導電率の液体は測定値が安定しないなどの症状があります。
	サンプルの温度が変化している	サンプルの温度を安定させてください。
	ガラス電極が乾燥している	ガラス電極を洗浄してください。 (P.6 ガラス電極について)
測定値が異常と思われる	ガラス電極が割れている	センサを交換してください。
	キャリブレーションを行っていない	キャリブレーションを実施してください。
	測定サンプル量が少ない	センサ先端から3cm程度浸けてください。
	測定サンプル温度とキャリブレーション時の温度が大きく異なっている	測定サンプルの温度に近い温度でキャリブレーションを実施してください。
	上記対策でも改善しない場合はセンサの劣化または故障が考えられます。センサ交換をしてください。	
キャリブレーションができない	センサが劣化している	センサを交換してください。

仕様			
製品名	ペンタイプpH計		
型式	SK-660PH	SK-661PH	SK-662PH
製品番号	6428-00	6429-00	6430-00
測定範囲	pH	2.0～12.0pH	0.0～14.0pH
	℃	0.0～50.0℃	
測定精度	pH	±0.3pH	±0.05pH
	℃	±1.0℃	
分解能	pH	0.1pH	0.01pH
	℃	0.1℃	
測定サンプリング	約1秒		
防水性	JIS C 0920 IPX5に準拠		
使用環境条件	0℃～50℃ 80%rh以下(結露なきこと)		
保管環境条件	0℃～50℃(結露なきこと)		
電源	ボタン電池LR44 4個		
電池寿命	連続測定 約200時間		
材質	本体：ABS樹脂 電極：ガラス		
寸法	約φ38×(L)171mm		
質量	約82g(電池含む)		
付属品	取扱説明書(本書)	1部	
	ボタン電池LR44	4個	
	ハンドストラップ	1本	

※付属の電池はモニター用のため、電池寿命が規定より短い場合があります。
※仕様および外観は改良のため予告なく変更することがあります。

オプション		
製品名	型式	製品番号
交換用センサ	660S	6431-00
フタル酸塩pH標準液(pH4.01)500mL(JCSS)	—	6401-00
フタル酸塩pH標準液(pH4.01)500mL	—	6401-10
中性りん酸塩pH標準液(pH6.86)500mL(JCSS)	—	6402-00
中性りん酸塩pH標準液(pH6.86)500mL	—	6402-10
ほう酸塩pH標準液(pH9.18)500mL(JCSS)	—	6404-00
ほう酸塩pH標準液(pH9.18)500mL	—	6404-10
炭酸塩pH標準液(pH10.01)500mL(JCSS)	—	6403-00
炭酸塩pH標準液(pH10.01)500mL	—	6403-10

インターネットホームページ

弊社製品の最新情報は、インターネットホームページでご覧いただけます。
http://www.sksato.co.jp

- | 保証規定 |
|---|
| <ol style="list-style-type: none"> 取扱説明書の注意に従った正常な使用状態で故障した場合、お買いあげ後1年間、無償で修理または交換させていただきます。その他の責はご容赦願います。 修理の必要が生じた場合は製品に品質保証書を添えて、お買いあげ店または弊社にご持参またはご送付ください。 保証期間内でも次の場合は有償修理となります。 <ol style="list-style-type: none"> 誤用・乱用および取扱不注意による故障 火災・地震・水害等の災害による故障 不当な修理や改造および異常電圧に起因する故障 使用中に生じた傷等の外観上の変化 消耗品および付属品の交換 品質保証書の提示がない場合および必要事項(お買いあげ日、販売店名等)の記入がない場合 |
| <ol style="list-style-type: none"> 品質保証書は日本国内でのみ有効です。また品質保証書は再発行いたしません。大切に保管してください。
※品質保証書は台紙の裏面にあります。 |